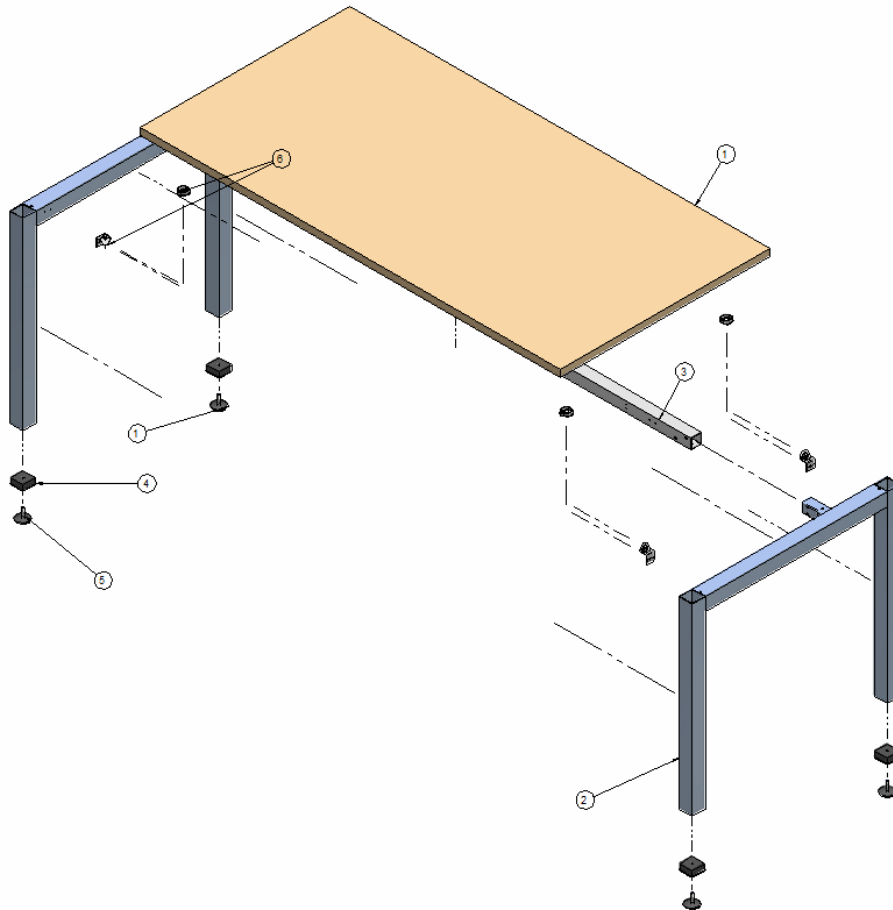


### Ficha de reciclabilidad – GEN II Mesa



	COMPONENTE	MATERIAL	RECICLABLE
1	TABLERO	AGLOMERADO/ MELAMINA/ABS	SI / SI / SI*
2	MONTANTES	ACERO	SI
3	LARGUERO	ACERO	SI
4	SOPORTE NIVELADOR	POLIETILENO/ACERO	SI / SI**
5	NIVELADOR	ABS/ACERO	SI / SI**
6	AMARRE RAPIDO	POLIPROPILENO/ACERO	SI / SI**

OBSERVACIONES:

- \*El tablero precisa de la separación de las partes plásticas (canteado)
- \*\* Elementos que precisan una separación previa de sus componentes, para su posterior reciclado.